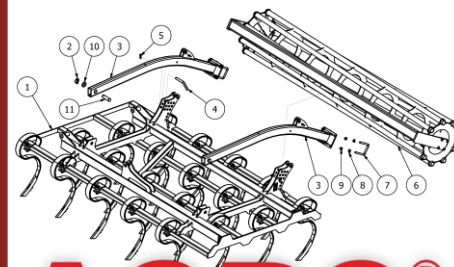
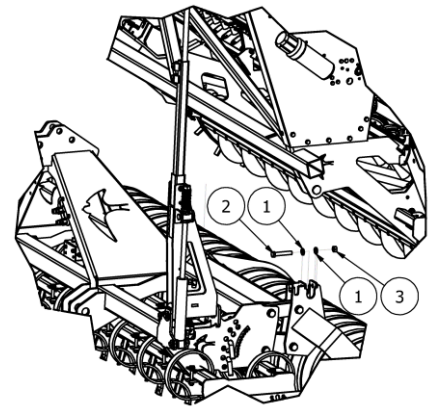
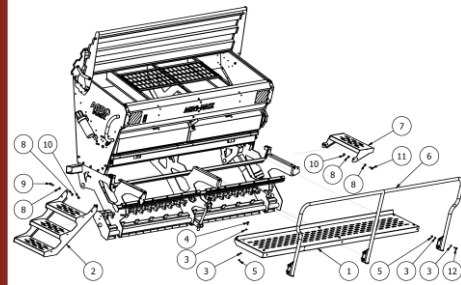
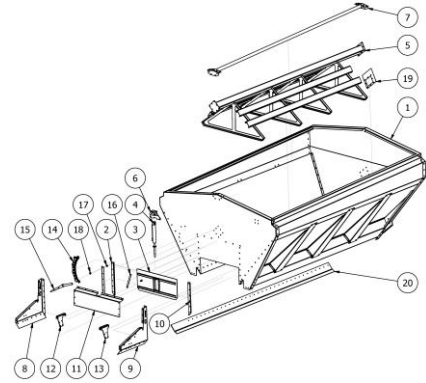
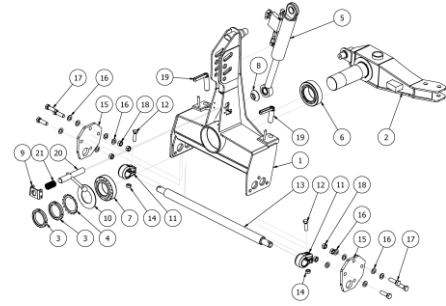


# KATALOG CZĘŚCI



SP

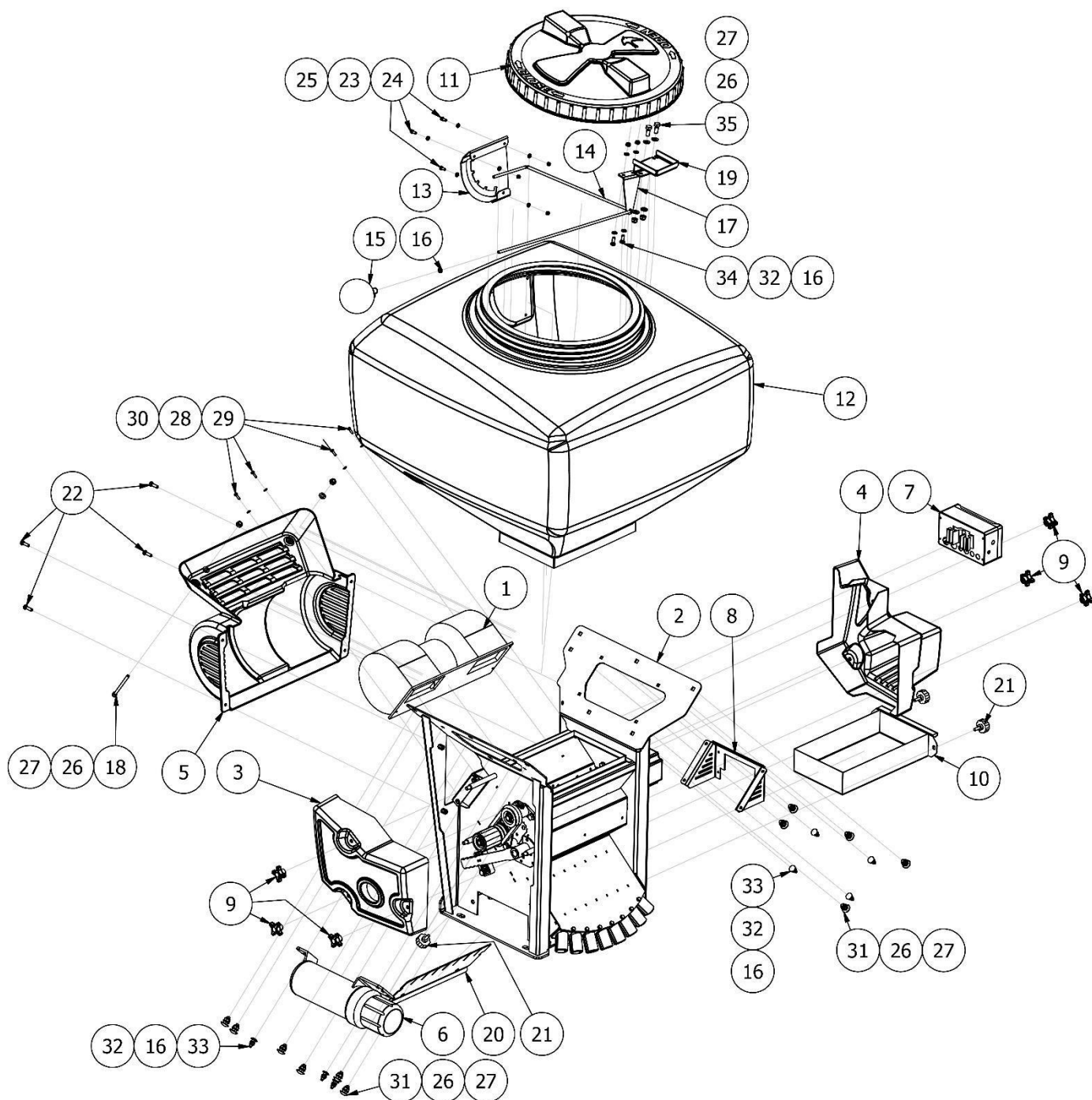
[www.agro-masz.eu](http://www.agro-masz.eu)

**AGRO<sup>®</sup>**  
**MASZ**

*Modern Farming*

Rysunek 1

**SIM0072** Siewnik poplonów SP230



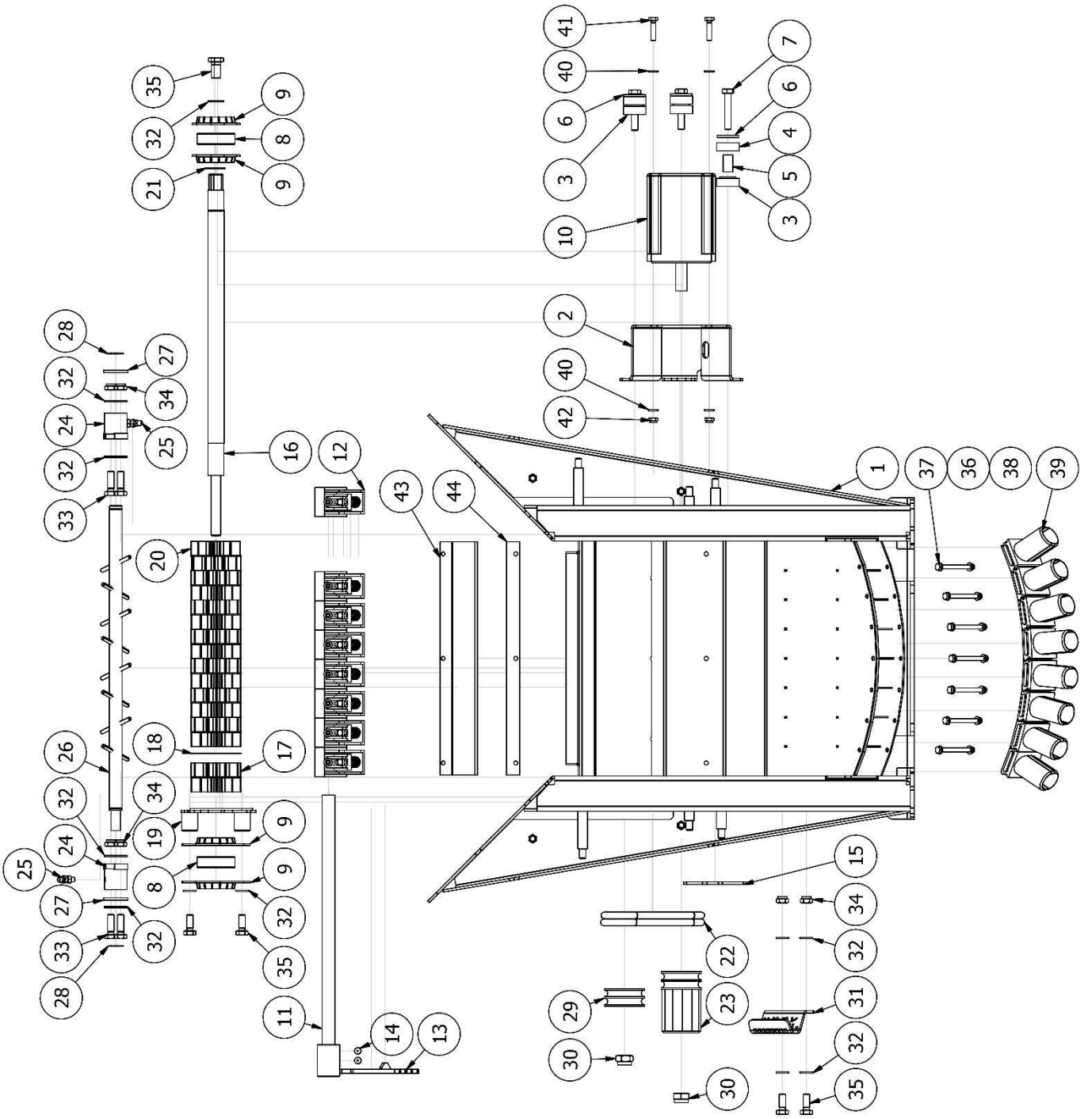
LISTA CZĘŚCI

NR	ILOŚĆ	NUMER KATALOGOWY	OPIS
1	1	SI00009	Wentylator
2	1	SI06805	Korpus
3	1	SI06774	Ośłona przekładni

4	1	SI06806	Ośłona silnika
5	1	SI06807	Ośłona wentylatora
6	1	EW.EM.00026	Pojemnik na instrukcję
7	1	SI02154-01	Moduł sterownika AP2 V2
8	1	SI06810	Uchwyt komputera SP200
9	6	SI04990	Nakrętka z tworzywa M6 - SR4022M6S
10	1	SI00017	Rynna SP200
11	1	SI06885	Pokrywa SP250
12	1	SI06771	Zbiornik SP230
13	1	SI06727	Skala
14	1	SI06730	Dzwignia wskaźnika SP
15	1	SI00392	Kula - wskaźnik poziomu ziarna
16	10	NS6/O	Nakrętka samokontrująca M6 ocynk
17	1	SI06889	Uchwyt dźwigni
18	2	SI06x80/8.8/O	Śruba imbusowa M6x80 8,8 ocynk
19	1	SI08417	Uchwyt GPS
20	1	SI01953	Kłapa, próba kręcona
21	4	SI00502	Śruba M6 z łbem z tworzywa
22	4	DIN 933 - M6 x 20	Śruba z łbem sześciokątnym
23	6	DIN 125 - A 5,3	Podkładka
24	3	S05x12/8,8/O	Śruba ocynk M5x12 8.8
25	3	DIN 985 - M5	Nakrętka
26	17	DIN 125 - A 8,4	Podkładka
27	15	DIN 985 - M8	Nakrętka
28	8	DIN 125 - A 4,3	Podkładka
29	4	DIN 933 - M4 x 14	Śruba z łbem sześciokątnym
30	4	NS4/O	Nakrętka samokontrująca M4 ocynk
31	11	SZ08x20/8.8/O	Śruba zamkowa M08x20 8.8 ocynk
32	11	P06/O	Podkładka płaska M6 ocynk
33	7	SZ06x20/8.8/O	Śruba zamkowa M6x20 8.8 ocynk
34	2	S06x16/8,8/O	Śruba ocynk M6x16 8.8
35	2	DIN 933 - M8 x 20	Śruba z łbem sześciokątnym

Rysunek 2

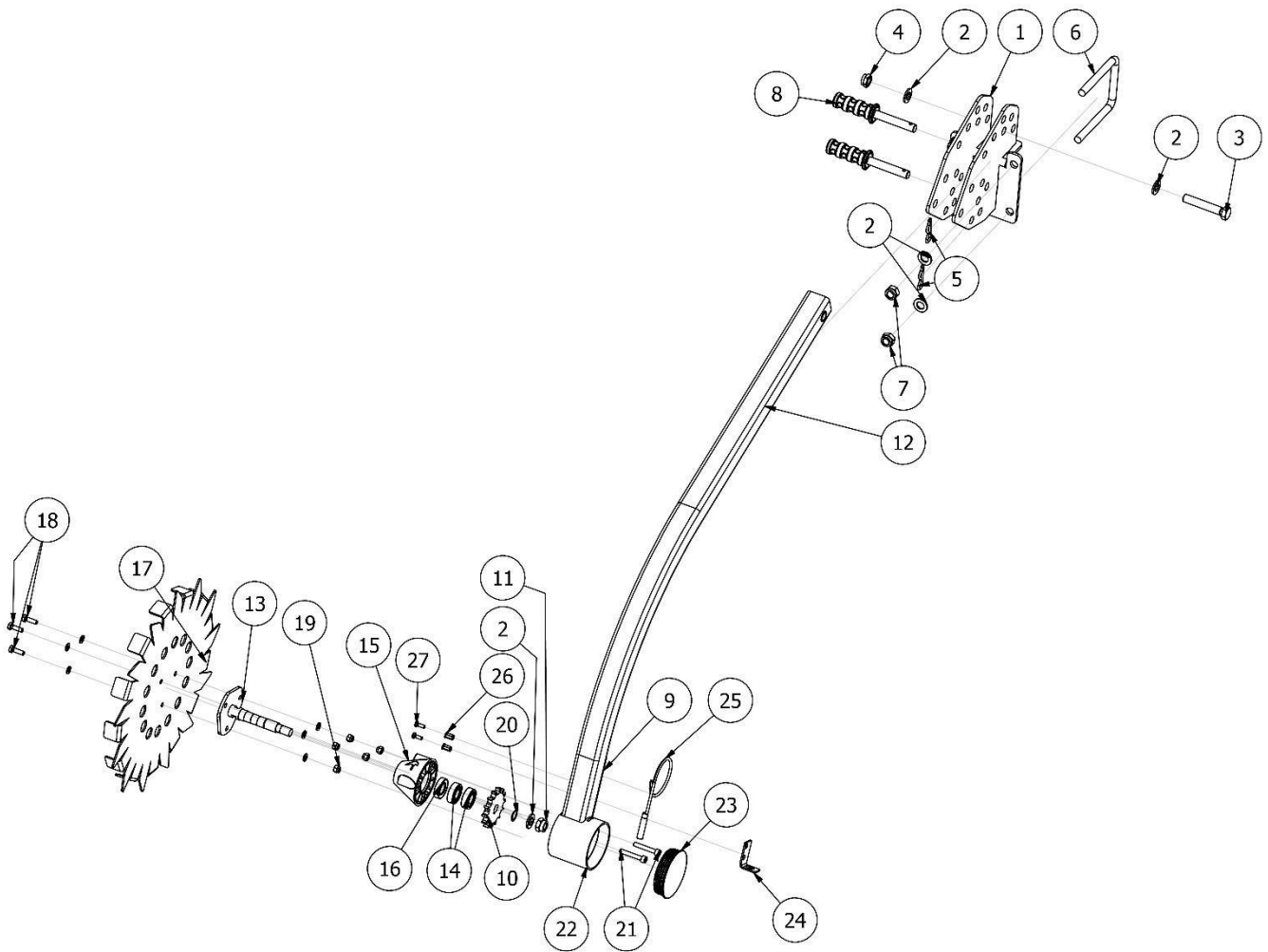
**SI06805** Korpus kompletny



LISTA CZĘŚCI			
NR	ILOŚĆ	NUMER KATALOGOWY	OPIS
1	1	SI06758	Aparat wysiewajacy SP230
2	1	SI01830	Podstawa silnika
3	3	SI01869	Dystans gumowy 1
4	3	SI01870	Dystans gumowy 2
5	3	SI01872	Tulejka
6	3	PP08/O	Podkładka płaska poszerzona M8
7	3	S8x45/8,8/O	Śruba ocynk M8x45 8,8
8	2	EL00012	Łożysko samonastawne SA 204
9	4	SI00955	Oprawa łożyska samonastawnego (T204)
10	1	SI00027	Silnik krokowy
11	1	SI01837	Oś zespołów dna
12	8	SI03943	Zespół DNA kompletny
13	1	SI00495	Regulacje zespołu denek
14	2	EL00128N	Wkręt dociskowy M8 x16
15	1	SI02342	Nakładka
16	1	SI01832	Oś napędowa aparatów z sprzęgiem
17	7	SI01086	Koło łopatkowe
18	7	SI01619	Dystans kół wysiewających
19	1	SI01835	Mocowanie zespołu łożysk
20	1	SI01086-P	Koło łopatkowe skrajne
21	1	EL00008	Pierścień osadczy Z20
22	2	SI00503	Pasek okrągły
23	1	SI03838	Koło napędowe z wskazówką
24	2	SI00953	Łożysko mieszadła
25	2	EL00057	Smarownicza M6x1 45 kąt
26	1	SI02005	mieszadło
27	2	DIN 125 - A 17	Podkładka
28	2	DIN 471 - 16x1	Pierścienie zabezpieczające dla wałów
29	1	SI00013	Koło napędowe mieszadła
30	2	DIN 985 - M12	Nakrętka
31	1	SI02015	Skala regulacja zespołu den
32	16	DIN 125 - A 8,4	Podkładka
33	4	DIN 933 - M8 x 25	Śruba z łbem sześciokątnym
34	6	DIN 985 - M8	Nakrętka
35	6	DIN 933 - M8 x 20	Śruba z łbem sześciokątnym
36	14	DIN 125 - A 5,3	Podkładka
37	7	DIN 933 - M5 x 55	Śruba z łbem sześciokątnym
38	7	DIN 985 - M5	Nakrętka
39	8	SI00010	Dysza
40	8	P06/O	Podkładka płaska M6 ocynk
41	4	S6x25/8.8/O	Śruba ocynk M6x25 8.8
42	4	NS6/O	Nakrętka samokontruująca M6 ocynk
43	1	SI01866	Listwa szczotkowa prosta h-25
44	1	SI01649-01	Listwa szczotkowa,90 stopni, h-45

Rysunek 3

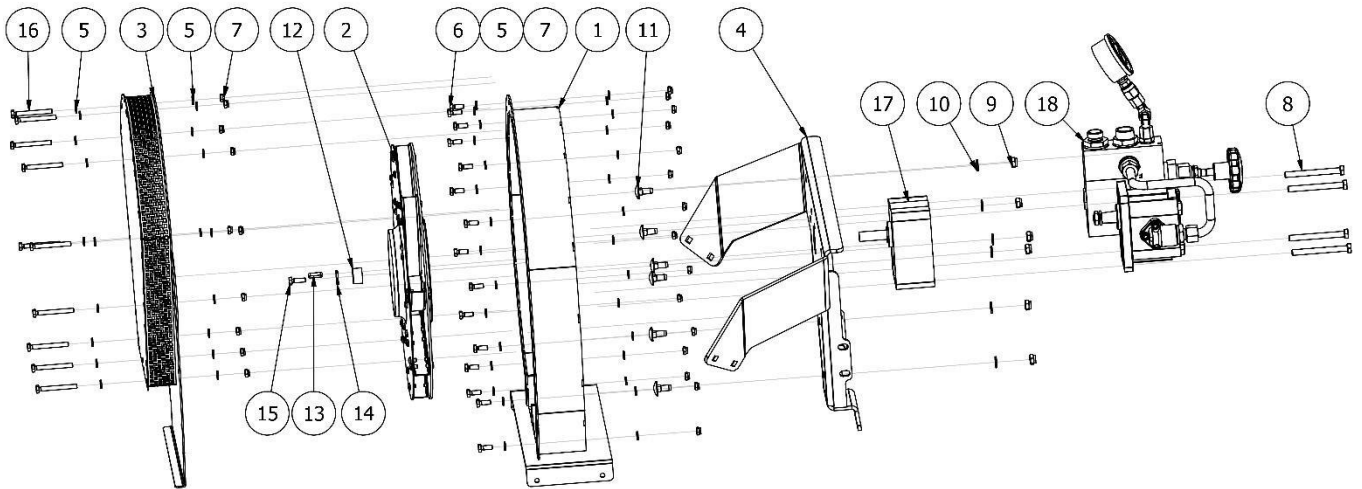
SI01971 Koło kopiujące z uchwytem



LISTA CZĘŚCI

NR	ILOŚĆ	NUMER KATALOGOWY	OPIS
1	1	BT00087	Uchwyt koła kopiującego SP200
2	7	P16/O	Podkładka płaska M16 ocynk
3	1	S16x90/8,8/O	Śruba ocynk M16x90 8.8
4	1	ISO 10511 - M16	Nakrętka
5	2	AP00032	Zawleczka rozginana Fi4
6	2	EW00600	Cybant M16 100x140
7	4	NS16/O	Nakrętka samokontruująca M16 8 ocynk
8	2	EW02416-02	Sworzeń blokady ekranu AN
9	1	SI01532	Podkładka docisk
10	1	SI04366	Tarcza czujnika indukcyjnego
11	1	DIN 6925 - M16	Nakrętka
12	1	SI01946	Profil koła kopiującego
13	1	SI01947	Uchwyt koła
14	2	EL00022	Łożysko kulkowe 6004-2RS (SR)
15	1	SI01288	Piasta znacznika 2015
16	1	DIN 3760 - A - 22 x 42 x10	Pierścień uszczelniający DIN 3760 - A - 22 x 42 x10 - NBR.ipt

NR	ILOŚĆ	NUMER KATALOGOWY	OPIS
17	1	BT00092	Koło SP200
18	3	S8x25/8.8/O	Śruba ocynk M8x25 8.8
19	6	NS8/O	Nakrętka samokonrująca M8 ocynk
20	1	EL00008	Pierścień osadczy Z20
21	3	JIS B 1176 - M8 x 50	Wkręt z łbem półkolistym walcowym
22	1	SI01951	Rura zaślepka
23	1	SI01952	Zaślepka gumowa
24	1	SI01942	Uchwyt czujnika
25	1	SI05717-01	Indukcyjny PNP zakres detekcji 4 mm; przewód 7 m
26	2	EW01335	Nitonakrętka M6 bez kołnierza
27	2	S06x16/8,8/O	Śruba ocynk M6x16 8.8

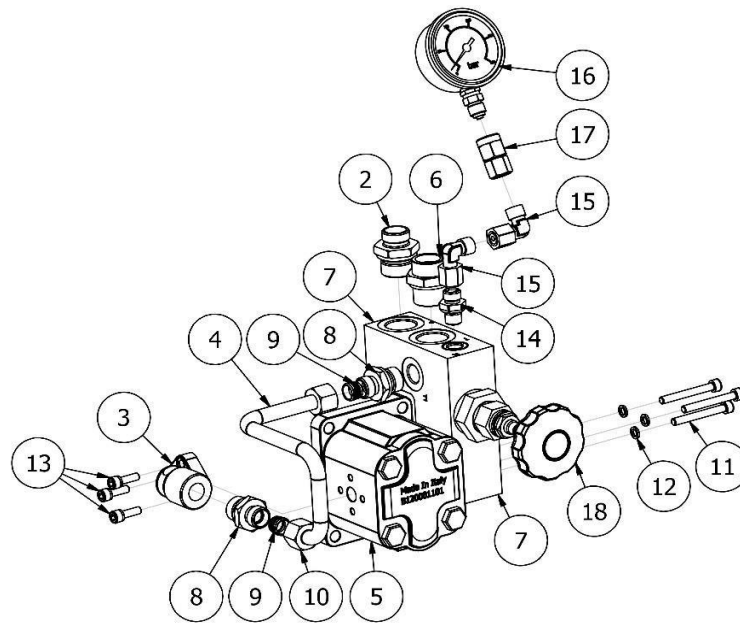


LISTA CZĘŚCI			
NR	ILOŚĆ	NUMER KATALOGOWY	OPIS
1	1	SI03781	Obudowa wentylatora
2	1	SI01809	Turbina 367x24x14
3	1	SI03786	Pokrywa wentylatora
4	30	P06/O	Podkładka płaska M6 ocynk
5	15	S06x16/8,8/O	Śruba ocynk M6x16 8.8
6	15	NS6/O	Nakrętka samokontrująca M6 ocynk
7	1	SI03802	Tuleja dystansowa
8	1	DIN 6885 - A 5 x 5 x 20	Wpust Pryzmatyczny
9	1	DIN 933 - M6 x 20	Śruba z łbem sześciokątnym
10	1	SI04239	Podkładka
11	1	DIN 128 - A6	Podkładka sprężysta
12	4	DIN 912 - M8 x 85	Wkręt z łbem półkolistym walcowym
13	4	DIN 128 - A8	Podkładka sprężysta
14	6	DIN 985 - M8	Nakrętka
15	6	DIN 125 - A 8,4	Podkładka
16	6	SZ08x20/8.8/O	Śruba zamkowa M08x20 8.8 ocynk
17	1	SI06817	Uchwyt wentylatora
18	1	SI09135	Silnik hydrauliczny z blokiem (bez przecieków)(kolanko)
19	1	SI08725	Przystawka 25602/14



Rysunek 5

**SI09135** Silnik hydrauliczny z blokiem (bez przecieków)(kolanko)



LISTA CZĘŚCI

NR	ILOŚĆ	NUMER KATALOGOWY	OPIS
1	1	SI08725	Przystawka pod silnik hydrauliczny
2	1	HY00277	Przyłączka HK92GG-15-LR3/4" -M22x1.5
3	1	HY00764	Korpus przyłączeniowy z oringiem 90 stopni z gwintem wew 3/8"
4	1	HY00767	Rurka hydrauliczna 12x1
5	1	SI01852	Silnik hydrauliczny
6	1	HY00353	Przyłączka 3/4"- M26x1,5
7	1	SI09116	Blok silnika hydraulicznego ZS 518/2
8	2	HY00464	G1/2 " M18x1,5 12L korpus przyłączki z ED
9	2	HY00034	Pierścień osadczy do rurki fi 12 TN88-12L/S
10	2	HY00732	Nakrętka M18x1,5 do rurki fi12
11	3	DIN 912 - M6 x 50	Wkręt z łbem półkolistym walcowym
12	6	DIN 7980 - 6	Podkładka sprężysta
13	3	DIN 912 - M6 x 20	Wkręt z łbem półkolistym walcowym
14	1	HY01051	G1/4 "ED M14x1,5 0,8L korpus przyłączki
15	2	HY00680	Kolanko nastawne M14x1,5 8L drut+oring
16	1	HY00268	Manometr /250 bar/ M63R-1.6 Gl. 1/4"
17	1	HY01055	M14X1,5s 08: G1/4" Złączka pod manometr (komplet)
18	1	TMP09075	Pokrętło
<b>Elementy hydrauliki</b>			
1		HY00253	Końcówka węża prosta M22x1,5 DN12
2		HY00257	Tuleja węża DN12
1		HY00280	Końcówka węża kolanko M22x1.5 DN12
2		HY00329	Tuleja węża DN16
1		HY00372	Końcówka węża prosta M26x1,5 DN16
1		HY00740	Końcówka węża kolanko M26x1,5 DN16
2,5m		HY00967-02	Wąż DN12 2SN
2,5m		HY00967-04	Wąż DN16 2SN